

Montage vejledning SV14 - SV20

væg 

Mounting instruction SV14 - SV20

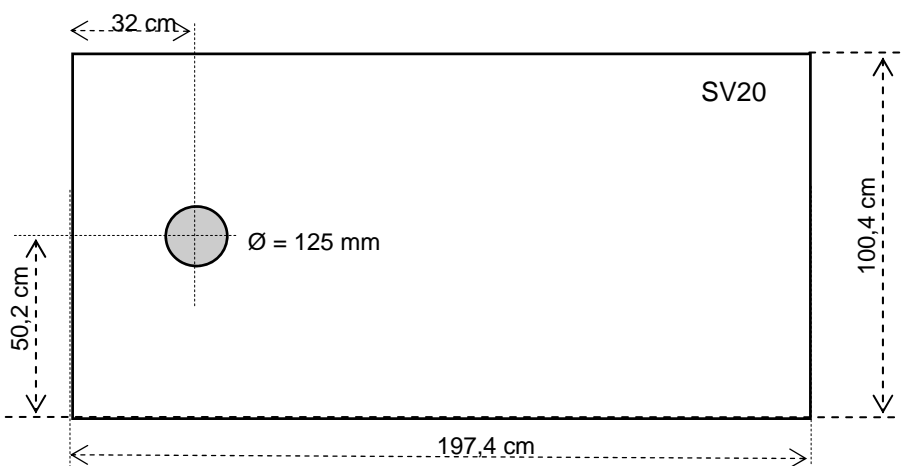
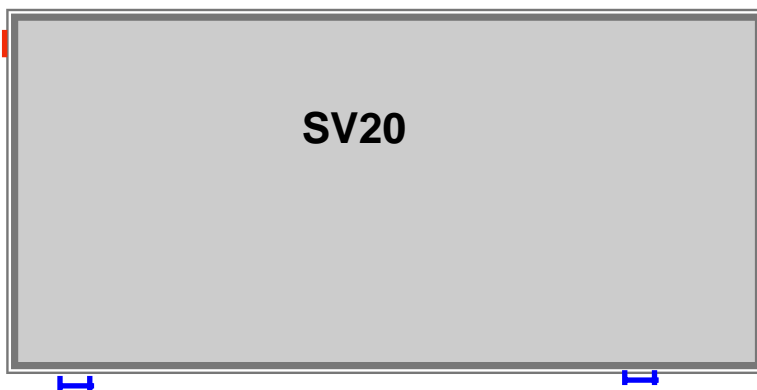
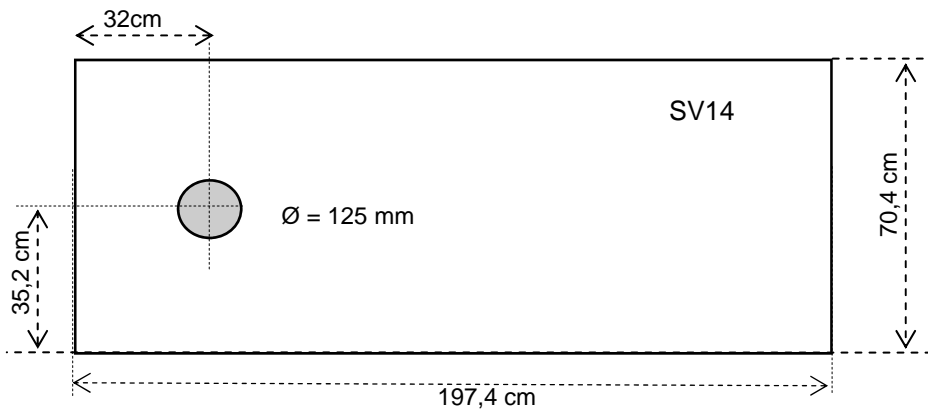
wall 

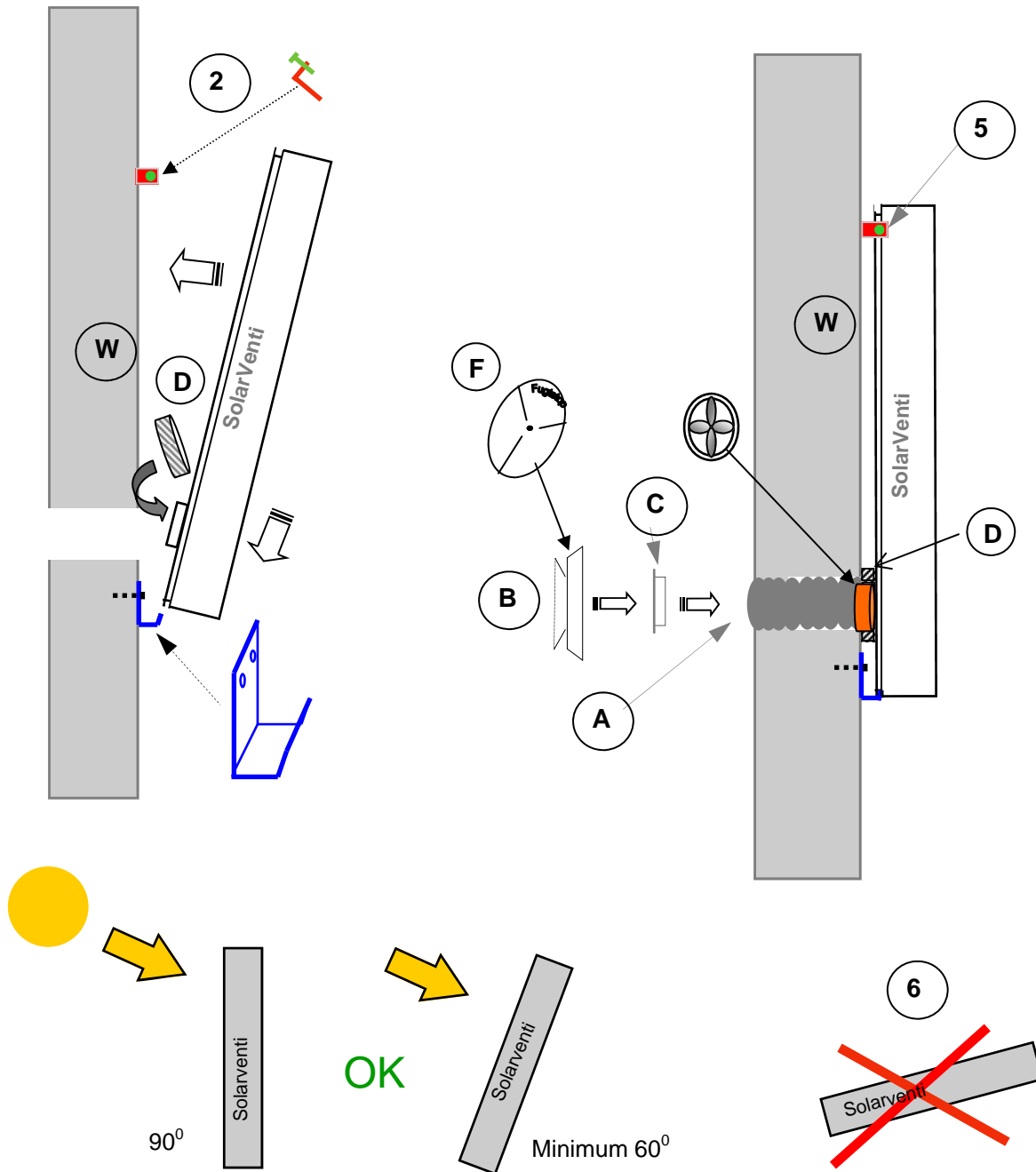
Montageanleitung SV14 - SV20

Wand 

Montagebeskrivning SV14 - SV20

vägg 





Inden du monterer:

1 Find den bedste placering, så meget mod syd som muligt. Vær opmærksom på: Skygge fra træer, hegn m.v. Placering ude skal stemme med optimal placering inde i huset

3 Sæt solfangeren ned i beslagene og vip den ind mod væggen **W**. Mærk øverste kant af med en blyant. Sæt en streg 5 - 6 mm længere ude. Det (røde) vinkelbeslag (med skrue) skal nu flugte denne streg.

4 Inden solfangeren sættes på, sættes flexslangen **A** og tætningsring **D** på. **A** skubbes gennem hullet og sættes på rammen inde i huset. Hvis man trækker flexrøret lidt længere end det er nødvendigt for at nå, vil det automatisk lukke tæt, når ventilrammen **C** skubbes ind og skrues fast med de små skrue til loft eller væg. Den hvide dyse **B** kan nu drejes fast i rammen. Flexslange i aluminium låser automatisk fast på studse med gummilæber. Monter fugtstop **F** som vist i medfølgende vejledning

2 Find det sted hvor solfangeren skal sidde og mærk af til hul = Ø = 135 - 140 mm og 2 nederste beslag (blå farve) skrues fast på væggen ca. 5 - 10 cm fra solfangerens yderkant. Side beslag (de røde) placeres 5-6 mm fra kanten af solfangerens side. I de fleste tilfælde anbefales det at lade luftstudsene sidde i bunden som vist på tegninger fx af hensyn til skygge fra et udhæng. Solfangeren kan også sidde vandret.

5 Skru spændes ned i fals

6 Solfangeren må ikke lægges mere ned end de 60°

OBS:
Husk det er 12 Volt. Ledningerne må IKKE sluttes til almindeligt el-net
Solfangeren må ikke tildækkes langs kanterne. Luften skal frit passere.



1

Before you mount:

Find the best place - A south, south east or south west facing site, with minimum shade is ideal
Be aware of shadows from trees or fences.

The siting outside must correspond with the optimal place inside the house.

3

Place the collector in the **furniture's (blue colour)** and tilt it towards the wall **W**. Mark the edge with a pencil and draw a line about 5 - 6 mm from this. The **angular furniture's (red)** should be mounted along this line.

4

Before the collector is finally mounted, fix the flexible tube **A** and sealing **D** onto the outlet valve on the collector. Put the tube through the hole and fix it to the frame **C** inside the house. Push the frame into the hole and fix it to the wall. The white inlet valve **B** may now be pressed into the frame. Turn clockwise to fix. Mount the humidity stop **F** in the valve. See separate instruction.

2

When you have found the best place to install mark the spot for the hole (135 - 140 mm). The lower 2 **furniture's (blue colour)** can be mounted with screws ca. 5 - 10 cm from side edge of frame.
The position of the air inlet valve may be arbitrary chosen (up, down or any side)

5

Screw fixed into the fold

6

The collector must be tilted more than 60° from horizontal

OBS:

Only 12 Volt. Dont connect to the grid. The sides of the panel must not be covered. The air must have a free passage to the backside of the collector



Rights for alterations

1

Innan du monterar:

Finn den bästa placeringen, så rakt mod syd som möjligt
Tänk på skugga från träd, staket m.m.
Placeringen utomhus skall stämma med optimal placering inomhus.

3

Placera solfångaren i beslagen (**blå**) och fäll in den mot väggen **W**. Markera kanten med en penna med ett **streck 5-6 mm ute**. Den **röda** vinkeln (med skruv) skall nu följa detta streck.

4

Innan solfångaren monteras, skall aluflexröret **A** och tätningringen **D** tryckas fast mot fläktstosen på solfångarens baksida.
Drag ut aluflexröret så att längden gott och väl överstiger väggfjockleken och för den genom håltagningen.
Ventilramen **C** skruvas fast med 4 st. små skruv så att aluflexröret trycker mot ventilramens krage. Den vita stosen med tallriksventil **B** vrids därefter på plats mot ventilramen.
Monter "Fuktstopp" F efter särskild montagebeskrivning

2

Markera platsen där solfångaren skall monteras och markera för håltagning 135 - 140 mm och de 2 nedersta beslagen (**blå färg**) skruvas fast på väggen ca. 5 - 10 cm från solfångarens kant.
Vanligast rekommenderar vi att låta fläkten sitta nedtill, som visat på ritning av hänsyn till skuggning från taksprång. Solfångaren kan också placeras vägrätt.

5

Skruv spännes ned i fals

6

Solfångaren får ej lutas mera än 60°

OBS:

Kom i håg att det är 12 Volt. Kablarna får EJ anslutas till el-nätet
Solfångaren må ikke tildækkes langs kanterne. Luften skal frit passere.

Rätt till ändringar förbehålles. Solar-Venti A/S är ej ansvarigt för den slutliga installationen.



1

Der richtige Standort

Der Luftkollektor möglichst zwischen Südost und Südwest ausrichten.
Achten Sie auf Abschattung durch Bäume oder andere Gebäude.
Beachten Sie, dass die Sonne im Winter sehr niedrig steht.

3

Der Kollektor wird in **Haltebeschläge (blau)** gesetzt und danach gegen die Wand **W** gekippt. Markieren Sie die obere Kante des Kollektors und schrauben Sie die (**roten**) Haltebeschläge 5 bis 6 mm von dieser Markierung fest.

4

Bevor der Kollektor montiert wird, befestigen Sie den flexiblen Zuluftschlauch **A** und die Dichtungsring **D** am Anschlussstutzen.
Der Kollektor wird montiert, der flexible Zuluftschlauch durch das Loch gezogen und am Rahmen befestigt/gepresst.
Nach dem Festschrauben des Rahmens **C** an der Wand kann man das Zuluftventil **B** reinpressen und in Uhrzeigerichtung festdrehen.
Montieren Sie danach der Feuchstopp Folie **F** im Ventil. Dafür gibt es eine separate Anweisung.

2

Markieren Sie danach wo das Loch gesägt werden muss (Ø = 135 bis 140mm). Messen Sie den Abstand zwischen dem Anschlussstutzen und der Unterkante des Luftkollektors.
Schrauben Sie die 2 (**blauen**) Haltebeschläge an der Wand fest im abgemessenen Abstand (und 5 bis 10 cm von der Kollektorseite).

5

Schraube wird oben festgespannt

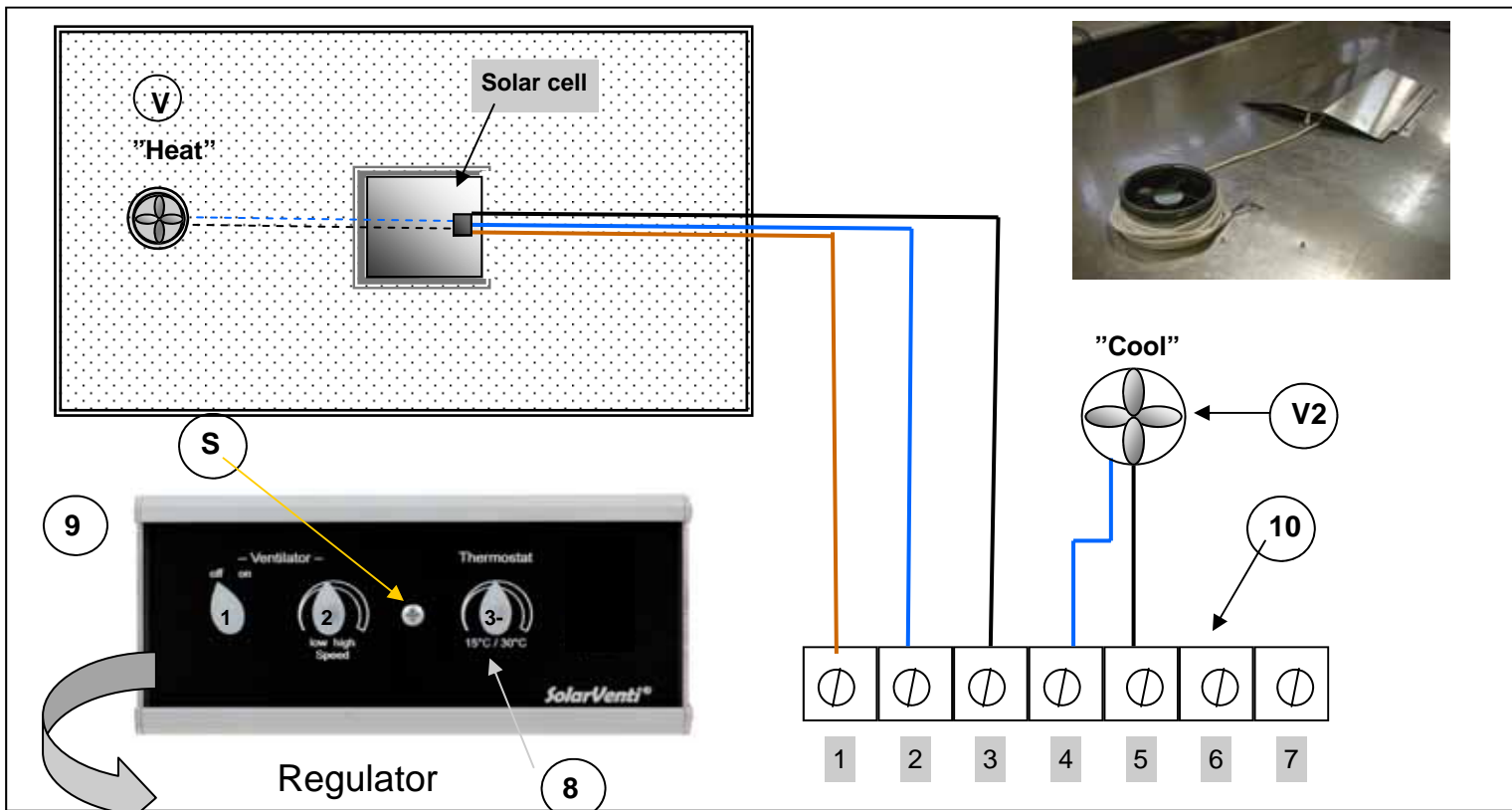
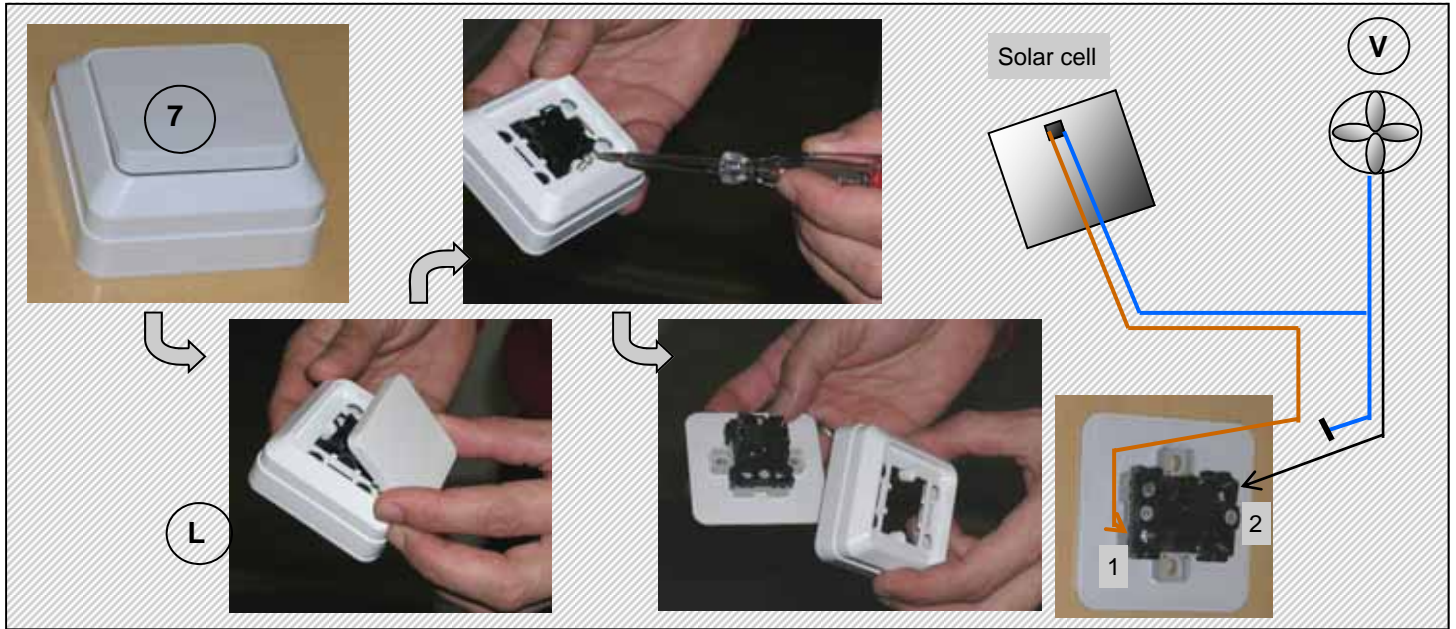


6

Nur 12 Volt.
Nicht an 230 Volt anschließen. Der Kollektor darf nicht gedeckt werden an den Seiten. Die Luft muss frei passieren können.

Der Kollektor darf nur bis 60° geneigt werden

Recht für Änderung ist vorbehalten.



7 On/off kontakt:
Brun og sort ledning fra Solarventi forbindes til de 2 klemmer i kontakten nr 1 og 2. Blå tilsluttes ikke

L Kontakten skilles ad ved at tage L af her

V Ventilator i SolarVenti

8 Installation af regulatorunit

- 1) Ventilator tændes og slukkes med knappen: Ventilator on/off
- 2) Ventilators max. hastighed indstilles
- 3) Termostat for stop af ventilator når max ønsket temp. nås. **(Sæt denne på max. Temp. i starten)**
- 4) Køleventilator starter, når ventilator 1 afbrydes af termostat.
- 5) Ved SV20 med 12 Watt solcelle
Der kan også sættes en lille ekstra 1,9 w ventilator på pumpeudgangen for ekstra udsugning i fx kælder på klemme 2 og 3 (parallelt)

10 Tilslutning af ledninger:

- Kabel fra solfanger: brun til klemme 1
blå til klemme 2
 sort til klemme 3
- Kabel til køleventilator: blå til klemme 4
 sort til klemme 5

Klemrække 1 - 7 kan løftes af for ledningsmontering
NB: spænd skruer forsigtigt

V2 Ekstra køleventilator

7

On/off switch:

The brown and black lead from collector must be connected to each terminal (1 and 2) in the switch. Blue lead not in use

L

Take off the lid here

V

Fan for the SolarVenti



8

Installation of regulator unit

9

- 1) The fan may be switched off here: Ventilator on/off
- 2) The max. speed of the fan may be adjusted here
- 3) Thermostat for fan stop by max temp. **Set this thermostat at max. at the beginning.**
- 4) Cooling fan starts, when fan 1 stops by the thermostat.
- 5) its possible to run an extra 1,9 Watt fan by connecting to clamp 2 and 3 in the regulator

10

Connection of wires:

Wire from solar collector: brown to clamp 1
blue to clamp 2
black to clamp 3

Wire from cooling fan: blue to clamp 4
black to clamp 5

Terminal row 1 - 7 may be disconnected for fixing the leads

Note: fasten the screws cautiously

V2

Extra cooling fan

7

On/off kontakt:

Brun och svart kabel från Solarventi anslutas till de 2 plinter i kontakten (hhv. nr. 1 och 2). Den blå kabeln är inte ansluten

L

Kontakten skilles ad her

V

Fläkt i SolarVenti



8

Installation av regulatorunit

9

- 1) Fläkten startar och stängs med knappen: **"Ventilator on/off"**
- 2) Fläkthastigheten regleras med vredet: **"low/high Speed"**
- 3) Termostat som stänger fläkten när önskad temperatur uppnåtts. **Sæt denne på max. i början.**
- 4) Kylfläkten startar när termostaten stänger av varmluftsfläkten

10

Ledningsanslutning:

Kabel från solfångare: brun till plint 1
blå till plint 2
svart till plint 3

Kabel till kylfläkt: blå till plint 4
svart till plint 5

**Kopplingsplint 1 - 7 kan lyftas av vid ledningsanslutning
OBS: fäst skruvar försiktigt**

V2

Ekstra køventilator

7

On/off Kontakt:

Die 2 Farben, braun, und schwarz werden an die Klemmen: 1 und 2 im Kontakt verbunden. Blaue kabel wird nicht verbunden

L

Deckel = Schalter wird so abgenommen

V

Ventilator für die SolarVenti



8

Installation von der Regulatorunit

9

- 1) der Ventilator kann hier abgeschaltet werden (on/off)
- 2) Max Geschwindigkeit der Ventilator Einstellung (low/high speed)
- 3) Thermostat Stop bei max. Temperatur. **Am Anfang sollten Sie dieser auf max. einstellen.**
- 4) Kühlventilator startet wenn Ventilator nr. 1 stoppt.
- 5) Am SV20 mit 12 watt PV modul kann man ein ekstra Absugeventilator mit 1,9 watt anschalten an Klemme 2 und 3

10

Kabel Anschlüsse::

Kabel von der Solarzelle: braun an Klamme 1
(Für alle SolarVentis) blau an Klamme 2
Schwartz Klamme 3

Kabel von Kühlventilator: blau an Klamme 4
(Nur für das Kühlsystem) schwarz Klamme 5

Klamme reihe 1 - 7 kann ausgezogen werden für Kabelmontage
Hinweis: befestigen Sie Schrauben vorsichtig!

V2

Extra Ventilator für Kühlung

Pakkeliste: (Vægmontage)

Ved modtagelse tjekkes dette:
(I tilfælde af mangel kontaktes firmaet)

- 1 stk SolarVenti: SV14 eller SV20
- 1 stk flexslange: alu.
- 1 stk fugt stop
- 1 pose med dele til vægmontage:
dvs. 2 bundvinkler og 2 topvinkler m/skrue og div. skuer.
- 1 stk hvid indblæsningsventil med ramme

PS: Ved anlæg til tagmontage bestilles en ekstra kasse med tilbehør og særlig vejledning.

Information:

Ventilator kører kun når solen skinner.

Tekniske fordele:

Regulatoren er forsynet med en mikroprocessor, som måler og styrer solcellens spænding. Ved lav sol opretholder regulatoren en spænding på ca. 15 volt på solcellen, så der opnås max. effekt af denne under alle forhold. Kan betyde op til 20% mere strømudbytte under lav solindstråling. Dvs. hurtigere start af ventilator end ellers og dermed længere driftstid.

PS: se alle delene på sidste side



Værktøjsliste:

Boremaskine m. hulsav $\varnothing = 135 - 140$ mm eller stiksav. Skruetrækker, Waterpas

Tips:

Når du ikke er i huset, så lad systemet blæse maksimalt ind. Fx sku op for ventil og regulator på max.

Regulerer man ned for luftmængde bliver den varmere. Men altså også en mindre mængde frisk luft.

Normalt er det ikke nødvendigt at rengøre bagsiden, men solfangeren kan vippe lidt ud, hvis man løsner de øverste skruer. Det anbefales normalt at lade studsene på SV14 sidde i bunden, både af hensyn til solindfald på solcellen indeni og indblæsningen af den lune luft, der gerne må komme for neden. Solfangeren kan også sidde vandret.

Den overskydende luft søger automatisk ud af huset, hvor der er sprækker og udluftninger. Så der bør ikke være større åbninger tæt på SolarVentiens indblæsning, såsom åbne pejse, brændeovne m.v.

Disse bør lukkes med spjæld, når man forlader huset.

Der kan kortvarig forekomme dugdannelse i kanaler. Dette forsvinder hurtigst, hvis der slukkes for ventilator. Er ellers uden betydning.

Ønsker man høj temperatur om sommeren, skal man vinkle solfangeren 60 grader fra vandret

Fjern tape fra solfanger med det samme efter montage.

List of components: (Wall mounting)

Check this by receipt of goods:

- 1 SolarVenti SV14 or SV20
- 1 Flex tube 50 cm
- 1 bag with furniture for wall mounting:
That is:
2 bottom- and 2 top furniture's with screws.
- 1 white air inlet valve with galvanized frame.
- 1 switch or regulator (if ordered)
- 1 Humidity stop

Information:

Technical advantages :

The regulator works by a microprocessor. At little sunshine the regulator will keep a tension of ca. 15 volt in the solar cell, so you get max. effect of this under all conditions. This gives app. 20% more watt by low radiation. That means faster start of the fan than else and longer running periods.

PS: see all components at the last page



List of tools:

Electric drill with hole saw $\varnothing = 135 - 140$ mm or a compass saw, screwdriver, spirit level

Tip:

When you are away from the house, let the system blow in a maximum of air. Put the valve and (if present) the regulator on max.

Less air flow gives higher inlet air temperature. (But also less quantity of fresh air)

Normally it is not necessary to clean the backside, but the collector may be tilted a little if you loosen the upper screws in the mounting furniture's. If you want high air temperature in the summer season you should mount the collector with an angle of 60 degrees (from horizontal)
Remove tape from the collector instantly.

Packliste: (Wandmontage)

Prüfen Sie den Inhalt - ist alles da:
(Fehlt etwas setzen Sie sich bitte umgehend mit ihrem Lieferant in Verbindung)

- 1 x Solarventi SV14 oder SV20
- 1 x Flexibler Schlauch
- 1 x Tüte mit Montagesatz:
d.h. 2 untere Haltebeschläge und 2 obere mit 4 Schrauben
- 1 x weiße Zuluftventil und Einbaurahmen
- 1 x Feuchtestop



PS: sehen Sie alle Teile an der letzte Seite

Das richtige Werkzeug:

Bohrmaschine mit Lochkreissäge-Aufsatz
Ø = 135 - 140 mm
Holz- oder Steinbohrer,
6 mm Schraubendreher, Wasserwaage

Tips:

Wenn Sie nicht im Hause sind stellen Sie am besten das Gerät auf Maximaler Luftmenge.
Wenn Sie die Luftmenge runter setzt kriegen Sie eine wärmere Luftzufuhr
Normalerweise ist es nicht notwendig die Rückwand zu reinige. Der Kollektor kann jedoch ein Bisschen gekippt werden wenn Sie die oberste Schrauben losmachen.
Die Abdeckung nur mit sanfte Reinigungsmitteln reinigen.
Wünchen Sie die höchte Temperatur im Sommer von der Kollektor erreichen Sie das wenn der Kollektor die 60 Grad von Senkrecht geneigt ist.
Entfernen Sie bitte Tesafilm/Klebeband sofort

Information:

Technische Vorteile:

Der Regulator benutzt einen Mikroprozessor. Bei wenig Sonnenlicht hält die Regulator einen Spannung von ca. 15 Volt in der Solarzelle so dass die Leistung maximal wird. Das ergibt etwa 20% Mehrleistung an Zeiten mit wenig Sonne. Die Ventilator startet schneller und läuft länger als sonst
Die alte, feuchte Luft sucht automatisch dahin wo sie rauskommen kann, so wie vom Bad, Küche oder Undichtigkeiten.

Packelista: (Väggmontering)

Vid uppäckning kontrolleras följande:
(Om något fattas, kontakta din ÅF)

- 1 stk SolarVenti: SV14 eller SV20
- 1 stk flexslange: alu
- 1 stk fukt stopp
- 1 påse med delar till **väggmontage**:
dvs. 4 vinkelbeslag, skruv m.m..
- 1 stk vit tilluftsdon med ram

PS: För takmontering gäller särskild utrustning och tillbehör och monteringsbeskrivning.



PS: se alle delene på sidste side

Verktyslista:

Borrmaskin m. hålsåg Ø = 135 - 140 mm eller sticksåg.
Skruvmejsel, Vattenpass

Tips:

När du inte är i huset, så låt systemet blåsa maximalt. Öppna ventilen och ställ regulatorn på max.
Justerar man ner luftmängden blir den varmare. Men luftmängden minskar också.
Normalt behöver man inte rengöra baksidan, men solfångare kan lätt tippas ut en aning, om man lossar de översta skruvarna.
Vi rekommenderar normalt att låta inblåset på SV14 vara placerat i underkant, både av hänsyn til solinfallet på solcellen och inblåset av den varma luften, som gärna får ske nedtill. Solfångaren kan också placeras horisontellt.
Højeste temperatur om sommeren fås ved at vinkle solfangeren de 60 grader fra vandret.
Avlägsna genast all skyddsplast och tejp från solfångaren.

Information:

Fläkten går endast då solen skiner.

Tekniska fördelar:

Regulatoren är försedd med en mikroprocessor som mäter och styr solcellens spänning.
Vid låg solintensitet upprätthåller regulatoren en spänning av ca: 15V på solcellen så att maximal effekt från denna uppnås under alla förhållanden.

